

Hitachi Power Tools

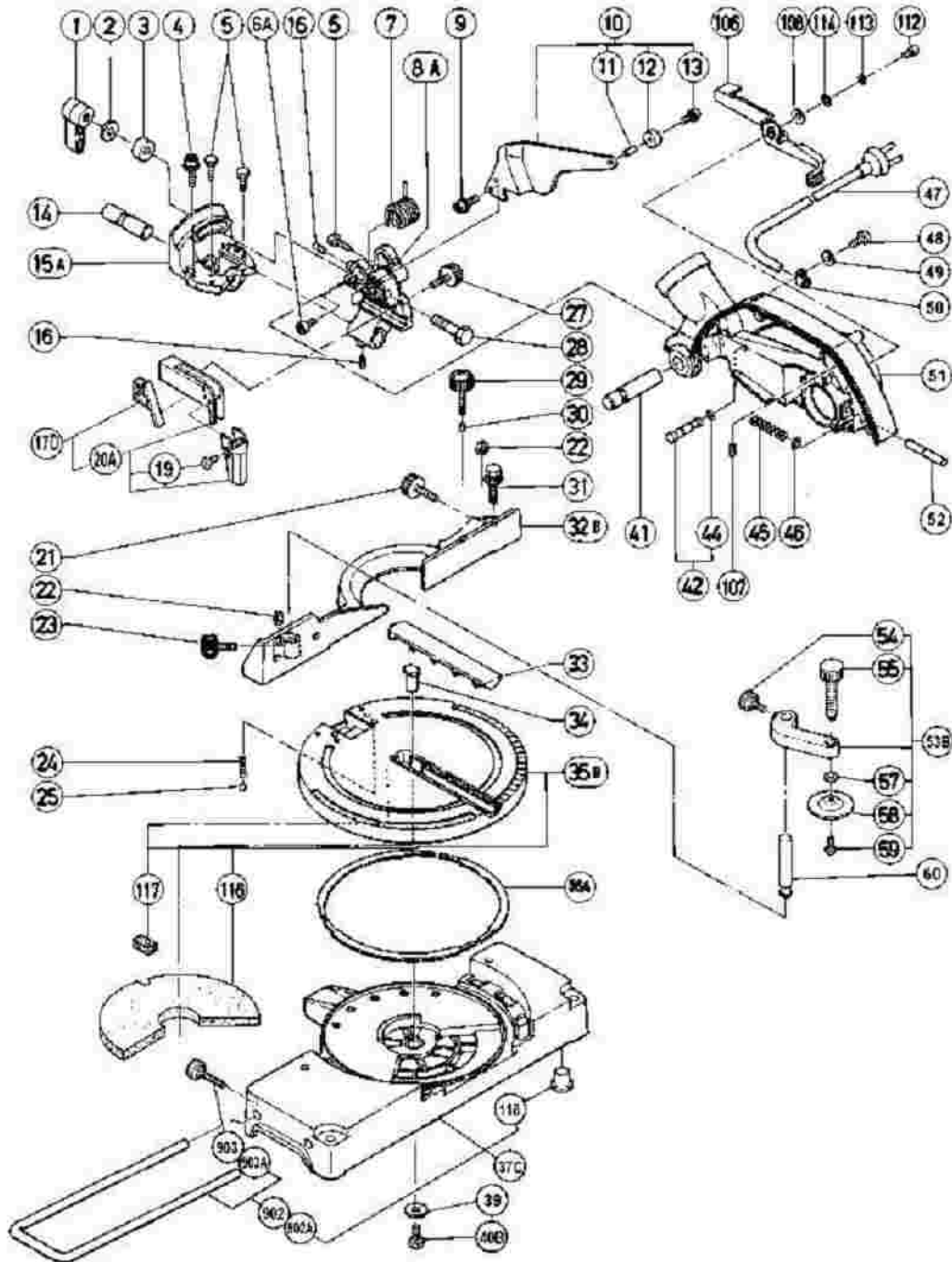


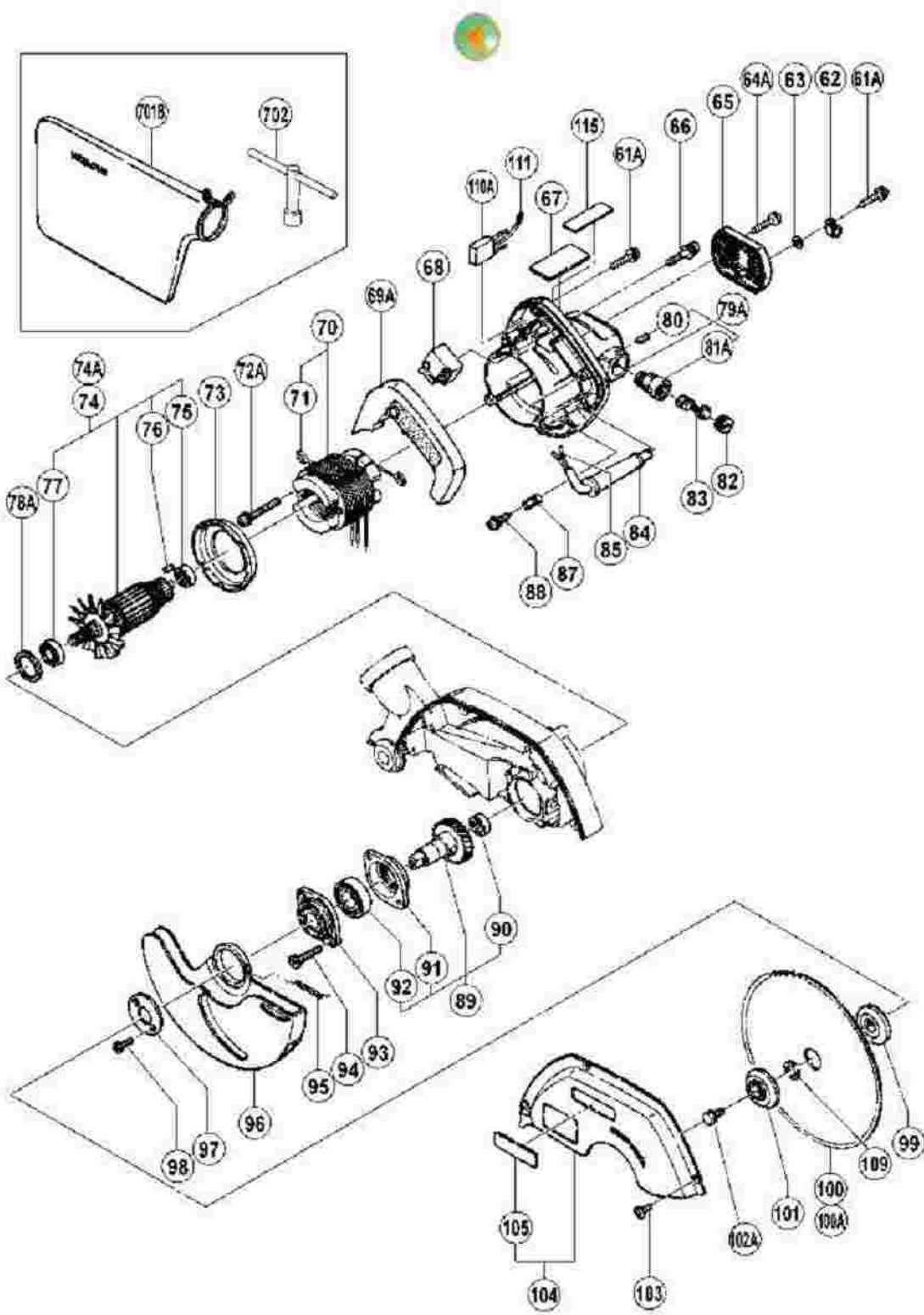
LIST NO. E909

ELECTRIC TOOL PARTS LIST

COMPOUND SAW
Model C 8FC

2004 · 6 · 1
(E2-3)





C8FC

Pos. Nr.	Art. Nr.	Beschreibung	Stueck	Kommentar
1	302-696	SPANNHEBEL C8FC	1	
2	949-434	UNTERLEGSCHIEBE M10 (10ST)	1	
3	302-506	BUCHSE C8FC	1	
4	302-504	INBUSSCHRAUBE M6X22 M.FLANSCH	3	
5	302-505		3	
6A	877-839	INBUSSCHRAUBE MIT DICHTUNG M5X10	1	
7	302-508	FEDER C8FC	1	
8A	302-499	GELENK C8FC	1	
9	302-510	INBUSSCHRAUBE M5X20 M.FLANSCH	2	
10	302-509	GELENKARM KOMPLETT C8FC	1	INCLUD.11-13
11	302-757	BUCHSE C8FS	1	
12	303-074	ARMSTIFT (A) C8FA	1	
13	958-523	+KOPFSCHRAUBE M4X8 M.FEDERRING	1	
14	302-500	GELENKWELLE C8FC	1	
15A	302-498	GELENKHALTER C8FC	1	
16	952-384	INBUSSCHRAUBE M5X10 C10FCA/C8FC	2	
17D	320-750		1	INCLUD.20A
19	998-850	+SENKKOPFSCHRAUBE M4X6 (MESSING)	2	

20A	320-749		1	INCLUD.19
21	302-503	RÄNDELSCHRAUBE M6X22	1	
22	949-556	MUTTER M6 (10ST)	2	
23	302-497	RÄNDELSCHRAUBE M6X37	1	
24	302-493	KUPPLUNGSFEDER C8FS	1	
25	959-152	STAHLKUGEL D9.53 (10ST)	1	
27	302-503	RÄNDELSCHRAUBE M6X22	1	
28	302-698	"SECHSKANTSCHRAUBE M10X60,LINKSGEW"	1	
29	302-497	RÄNDELSCHRAUBE M6X37	1	
30	998-351	KLEMMSTÜCK C8FC	1	
31	302-496	SECHSKANTSCHRAUBE M6X30	2	
32B	302-495	FÜHRUNGSANSCHLAG C8FC	1	
33	302-494	TISCHEINLAGE C8FC	1	
34	302-515	TISCHBOLZEN C8FC	1	
35B	311-438	DREHTISCH KOMPL. C8FC	1	"INCLUD.116,117"
36A	302-492	GLEITSCHIENE F.DREHTISCH C8FC	3	
37C	320-665		1	"INCLUD.118,902A"
39	996-257	UNTERLEGSCHIEBE C8FC/FS	1	
40B	302-491	SECHSKANTSCHRAUBE M6X10	1	
41	302-507	WELLE (GETRIEBEGEHÄUSE) C8FC	1	
42	302-518	HALTESTIFT KOMPL. C8FS	1	INCLUD.44
44	984-528		1	

45	998-852	FEDER C8FC/FS	1	
46	974-577	SICHERUNGSRING (E-TYPE) D7	1	
47	500-234Z	ANSCHLUSSKABEL MIT STECKER	1	(CORD ARMOR D8.8)
47	952-804Z		1	(CORD ARMOR D8.8) FOR GBR
47	303-154		1	(CORD ARMOR D8.8) FOR SUI
47	952-806Z	ANSCHLUSSKABEL M. STECKER C8FS	1	"(CORD ARMOR D10.1) FOR NOR,FIN,FRA,HOL"
47	952-802Z		1	(CORD ARMOR D8.8) FOR SIN
48	949-237	+KOPFSCHRAUBE M5X12 (10ST)	1	
49	949-431	UNTERLEGSCHIEBE M5 (10ST)	1	
50	998-902	NYLONKLAMMER C8FC	1	"FOR FRG,BEL,GBR,SUI,ITA,HKG,CHI"
50	996-530	NYLONKLEMME C8FS	1	"FOR NOR,FIN,SIN,FRA,HOL"
51	303-524	GETRIEBEGEHÄUSE C8FC	1	
52	302-517	HALTESTIFT C8FC	1	
53C	302-516	SPANNVORRICHTUNG C8FC	1	"INCLUD.54,55,57-59"
54	998-836	KNAUFSCHRAUBE M6X11 C8FC/FS	1	
55	302-522	KNAUFSCHRAUBE M10X66 C8FC	1	
57	949-425	UNTERLEGSCHIEBE M6 (10ST)	1	
58	302-532	SCHRAUSTOCKPLATTE C8FC	1	
59	949-216	+KOPFSCHRAUBE M4X10 (10ST)	1	
60	302-533	HALTESCHAFT C8FC	1	
61A	307-028	SCHNEIDSCHRAUBE D4X25 MIT FLANSCH	4	

62	948-614		1	"FOR FRG,BEL,GBR,SUI,ITA,HKG,CHI
62	948-193	NYLONKLAMMER C8FC/FS	1	"FOR NOR,FIN,SIN,FRA,HOL"
63	962-569	SCHEIBE (B) C6DD/VB13Y	1	
64A	301-653	SCHNEIDSCHRAUBE D4X20 MIT FLANSCH	1	
65	996-254	GEHÄUSEABDECKUNG C8FS	1	
66	997-841	+KOPFSCHRAUBE M5X50 M.U.SCHEIBE	3	
67			1	
68	998-868	SCHALTER C8FC/FS	1	
69A	307-706	HANDGRIFFDECKEL C8FS	1	
70	340-219C		1	INCLUD.71
70	340-219E	STATOR 220V-230V C8FC/FS	1	INCLUD.71
71	930-703	KOHLLENHALTERKLEMME DH28Y u.a.	2	
72A	307-224	+KOPFSCHRAUBE M5X60 M.U- SCHEIBE	2	
73	996-253	LUFTFÜHRUNG C8FC	1	
74A	360-072C		1	"INCLUD.75,77"
74	360-072E	ANKER 220V-230V C8FC/FS	1	"INCLUD.75,77"
75	608-VVM	KUGELLAGER 608 VVM	1	
	976-			

76	301	LAGERVERRIEGELUNG C8FC/C8FS	1	
77	600-1VV	KUGELLAGER 6001 VV	1	
78A	958-130	GUMMIRING C6U/C6BU/C7U/C7BU/	1	
79A	996-269	MOTORGEHÄUSE C8FC/FS	1	"INCLUD.80,81A"
80	966-426	INBUSSTIFTSCHRAUBE M5X6 C8FC/FS	2	
81A	960-685	KOHLLENHALTER C6BU/C7BU	2	
82	996-259	KOHLLENKAPPE C8FS	2	
83	999-043	KOHLLENBÜRSTEN (PAAR)	2	
84	988-855	KABELKNICKSCHUTZ D8.8 CB18FA	1	
84	994-565	KABELSCHUTZ D10.1 C8FS	1	
85	981-373	ADERENDHÜLSE (D) DIV.TYPEN	4	
87	937-631	KABELKLEMME DIV.TYPEN	1	
88	995-062	SCHNEIDSCHRAUBE D4X16 M.U-SCHEIBE	2	
89	998-837	WELLE KOMPL.C8FC (INKL.POS.90-92)	1	INCLUD.90-92
90	608-VVM	KUGELLAGER 608 VVM	1	
91	996-238	LAGERHALTER C8FC/FS	1	
92	600-4VV	KUGELLAGER 6004 VV	1	
93	302-512	ABDECKUNGSHALTER C8FC	1	
94	996-240	+SENKKOPFSCHR.M.FEDERR.M5X35	2	
	302-			

95	511	RÜCKHOLFEDER C8FC	1	
96	998-308	PENDELSCHUTZHAUBE C8FC	1	
97	302-513	DECKEL C8FC	1	
98	996-244	+SENKKOPFSCHRAUBE M.FEDERR.M4X12	2	
99	998-838	UNTERLEGSCHIEBE (C) C8FC/FS	1	
100	998-858		1	
100	998-859	HM-SÄGEBLATT 216X30X24/36Z	1	
100A	998-863	HM-SÄGEBLATT/WECHSELZ. 216X30X60Z	1	
101	303-525	SPANNFLANSCH (C) C8FC	1	
102A	998-335	"SECHSKANTSCHRAUBE M7X17,5 (LINKS)"	1	
103	949-332	SENKKOPFSCHRAUBE M5X12 (10ST)	3	
104	303-526	SÄGEBLATTABDECKUNG C8FC	1	INCLUD.105
105			1	
106	303-527	HEBEL (A) C8FC	1	
107	303-528	FEDER (C) C8FC	1	
108	303-529	SCHEIBE (B) C8FC	1	
109	974-663Z	DISTANZRING (A) D30 C8FC/FS	1	
109	976-819		1	FOR SIN

110A	303-530	KONDENSATOR C8FC	1	
111	938-108	KABELSCHUH M5 (O.ISO) DIV.TYPEN	1	
112	949-236	+KOPFSCHRAUBE M5X10 (10ST)	1	
113	949-454	FEDERSCHEIBE M5 (10ST)	1	
114	949-424	UNTERLEGSCHIEBE M5 (10ST)	1	
115			1	FOR FRA
116	311-439	DICHTUNG (A) C8FC	1	
117	311-440	DICHTUNG (B) C8FC	1	
118	312-672		3	SINCE 2.2002
701B	976-478	STAUBBEUTEL C8FC	1	
702	940-543	STECKSCHLÜSSEL 10MM C8FS/P20SA	1	
901	998-861	HM-SÄGEBLATT 216X30X36Z	1	
902	303-554	VERLÄNGERUNGSSET C8FC	1	INCLUD.903 TILL 1.2002
902A	320-897		1	INCLUD.903A SINCE 2.2002
903	302-497	RÄNDELSCHRAUBE M6X37	1	TILL 1.2002
903A	960-017		1	SINCE 2.2002
			0	