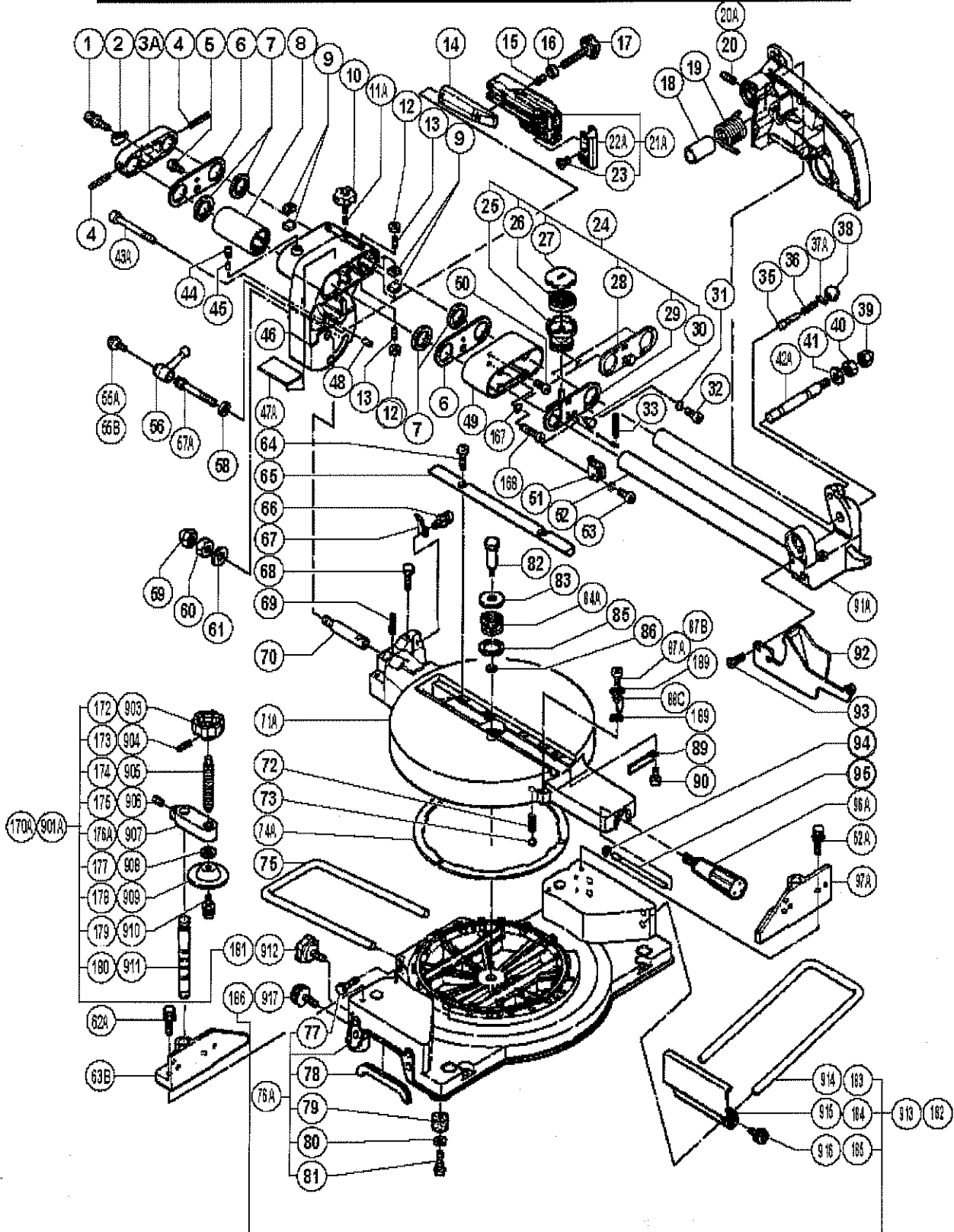
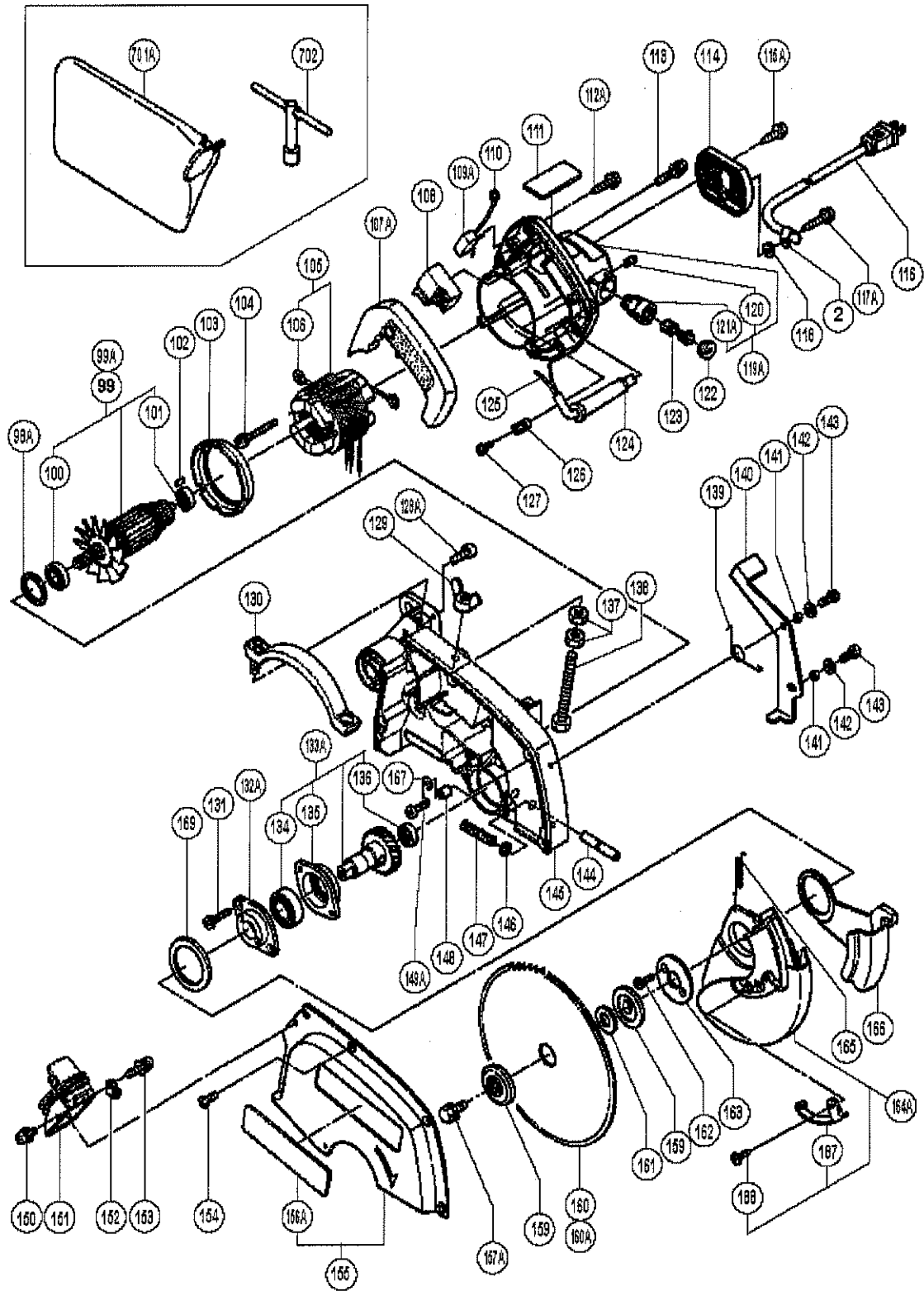


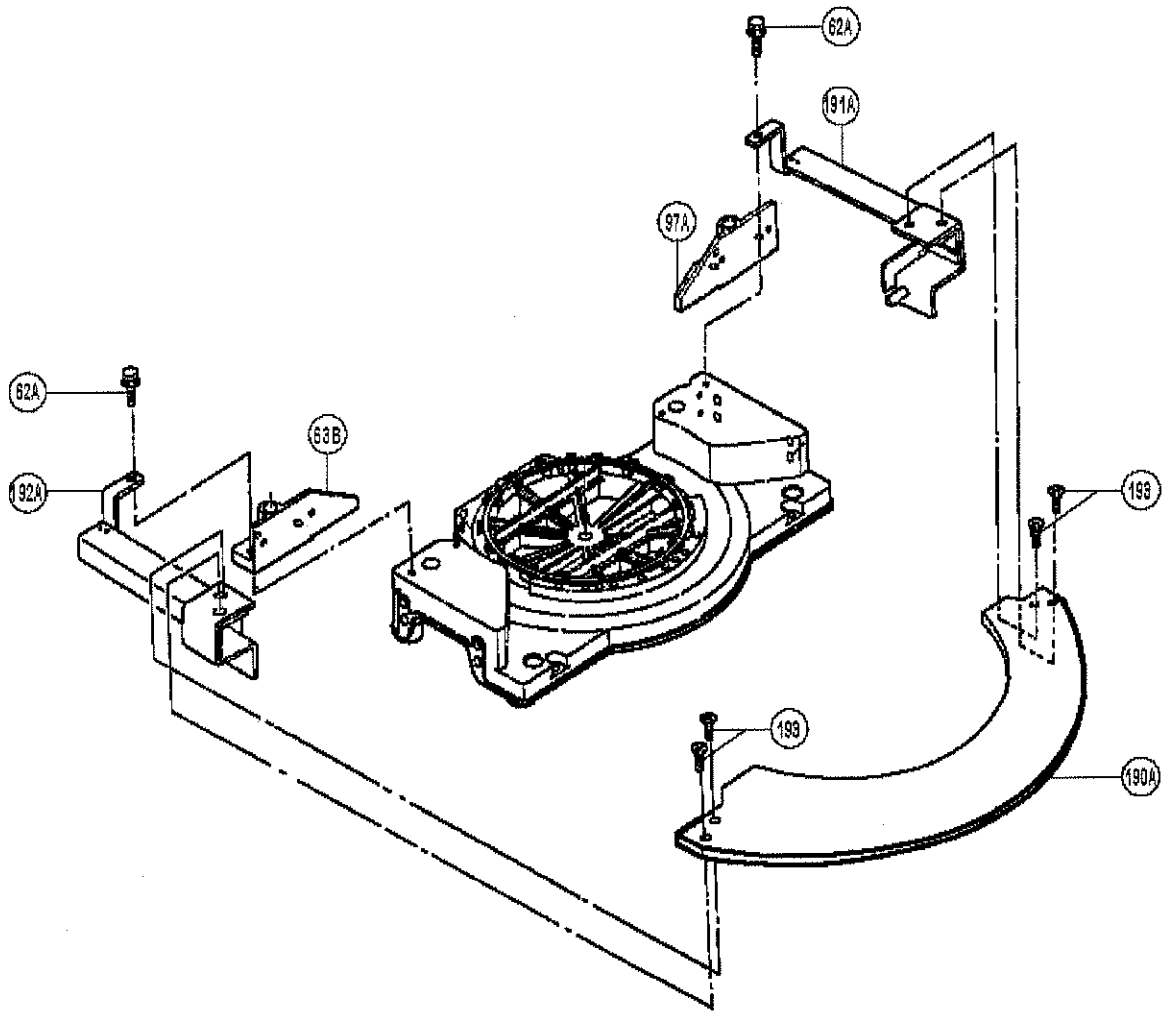
ELECTRIC TOOL PARTS LIST

■ SLIDE COMPOUND SAW
Model C 8FS

2006·12·1
(E3-3)







TEILE

C8FS

Pos. Nr.	Art.Nr.	BESCHREIBUNG	Nr. STUE	KOMMENTAR
1	993-539	+KOPFSCHRAUBE M4X16 M.U.SCHEIBE	1	
*	2	948-193	2	(TILL 5.2004 FOR FRA,BEL,FRG)
*	2	948-614	2	FOR SUI,GBR,ESP,ITA (SINCE 6.2004 FOR
002	948-614		0	FRA,BEL,FRG)
3A	307-222	STUTZE C8FS	1	
4	949-686	ROLLSTIFT D6X40 (10ST)	2	
5	949-237	+KOPFSCHRAUBE M5X12 (10ST)	1	
6	996-227	DICHTUNGSDECKEL C8FS	2	
7	996-226	FILZDICHTUNG C8FS	4	
8	998-825	LAGERBUCHSE C8FS	1	
9	996-223	BUCHSE C8FS	4	
10	996-225	KNAUFBOLZEN M8X20 C8FS	1	
11A	947-859	FEDER M8/M8V/M12SA/M12V	1	
12	949-568	KLEMMUTTER M8 (10ST)	4	
13	974-500	INBUSSTIFTSCHRAUBE M8X16 C8FS	4	
14	303-740	HALTESTUCK C8FS	1	
15	873-923	Feder C8FS	1	
16	303-749	DISTANZHULSE C8FS	1	
17	303-408	KNAUFSCHRAUBE M8X60 C8FS	1	
18	996-276	MANSCHETTE C8FS	1	
19	996-234	FEDER C8FS	1	
20	966-481	INBUSSTIFTSCHRAUBE C8FS/CT8FA	2	TILL 4.2001
20A	966-481	INBUSSTIFTSCHRAUBE C8FS/CT8FA	1	SINCE 5.2001
21A	998-847	SPANABWEISERFUHRUNG KOMPL. C8FS	1	INCLUD.22A,23
22A	998-849	SPANABWEISER C8FS	1	
23	998-850	+SENKOPFSCHRAUBE M4X6 (MESSING)	4	
*	24	303-855	1	RUCKZUGMECHANIK KOMPLETT C8FS INCLUD.25-27,29,30 FOR FRG
*	25	303-856	1	FEDERKASTEN C8FS FOR FRG
*	26	303-857	1	FEDER (B) C8FS FOR FRG
*	27	303-858	1	KAPPE (B) C8FS FOR FRG
*	28	303-752	1	FOR BEL,SUI,HOL,FIN,GBR,NOR,ESP,SIN,ITA,
028	303-752		0	FRA
*	29	303-859	1	FEDERDECKEL C8FS FOR FRG
*	30	303-860	1	DAMPFER C8FS FOR FRG
31	949-454	FEDERSCHEIBE M5 (10ST)	2	
32	949-236	+KOPFSCHRAUBE M5X10 (10ST)	2	
*	33	949-503	1	ROLLSTIFT D5X50 (10ST) FOR FRG
35	988-874	STELLSTIFT C8FS	1	
36	948-363	FEDER C8FS	1	

TEILE

C8FS

Pos. Nr.	Art.Nr.	BESCHREIBUNG	Nr. STUE	KOMMENTAR
37A	949-685	SPANNSTIFT D3X20 (10ST) NV90AF	1	
38	967-896	GRIFF C8FS	1	
39	998-821	HUTMUTTER M12 C8FS	1	TILL 4.2001
40	949-561		1	TILL 4.2001
41	949-437	UNTERLEGSCHIEBE M12 (10ST) CB75F	1	TILL 4.2001
42B	320-141		1	
43A	949-834	INBUSSCHRAUBE M6X75 (10ST)	1	
44	966-458	INBUSSTIFTSCHRAUBE M8X8 C8FS	1	
45	976-301	LAGERVERRIEGELUNG C8FC/C8FS	1	
46	303-751	HALTER (A) C8FS	1	
47A			1	
48	949-466	STIFT D5X12 (10ST)	2	
49	303-741	VERKLEIDUNG C8FS	1	
50	949-237	+KOPFSCHRAUBE M5X12 (10ST)	1	
* 51	303-871	SPERRFEDER C8FS	1	FOR FRG
* 52	949-454	FEDERSCHIEBE M5 (10ST)	1	FOR FRG
* 53	949-236	+KOPFSCHRAUBE M5X10 (10ST)	1	FOR FRG
55A	307-232	+KOPFSCHRAUBE M6X12 M.U-SCHIEBE (SCHWARZ)		TILL 1.2001
55B	935-196	+KOPFSCHRAUBE M4X12 M.U-SCHIEBE (SCHWARZ)		SINCE 2.2001
56	996-219	KLEMMHEBEL C8FS	1	
57A	319-932	BOLZEN M10 (LINKSGEWINDE) C8FB2	1	INCLUD.55B
58	302-998	UNTERLEGSCHIEBE (I) C8FS	1	
59	998-821	HUTMUTTER M12 C8FS	1	
60	949-561		1	
61	949-437	UNTERLEGSCHIEBE M12 (10ST) CB75F	1	
62A	307-221	SCHRAUBE M8X35 M.U-SCHIEBE (SCHWARZ)	4	
63B	305-199	ANSCHLAG (B) C8FS	1	
64	949-262	+KOPFSCHRAUBE M6X30	4	
65	303-737	SAGETISCHEINLAGE C8FS	2	
66	997-314	+KOPFSCHRAUBE M6X10 M.U-SCHIEBE	1	
67	996-220	ZEIGER C8FS	1	
68	303-409	SECHSKANTSCHRAUBE M8X25(SELBSTS.)	2	
69	998-820	SCHWERSPANNSTIFT D8X30 C8FS	1	
70	998-819	HALTESCHAFT C8FS	1	
71A	303-853	DREHTISCH C8FS	1	
72	967-150		1	
73	959-153	STAHLKUGEL D12.7 (10ST)	1	
74A	303-399	GLEITSCHIEBE (DREHTISCH) C8FS	3	
75	303-397	HALTER C8FS	1	

TEILE

C8FS

Pos. Nr.	Art.Nr.	BESCHREIBUNG	Nr. STUE	KOMMENTAR
76A	303-733	GRUNDPLATTE KOMPL. C8FS (INKL.POS.NR.77-	1	INCLUD.77-81
77	949-616	SECHSKANTSCHRAUBE M6X25 (10ST)	1	
78	303-434	GRUNDPLATTENGRIF C8FS	2	
79	964-851	GUMMIFUSS C8FS	6	
80	949-431	UNTERLEGSCHLEIBE M5 (10ST)	6	
81	949-241	+KOPFSCHRAUBE M5X20 (10ST)	6	
82	303-736	SCHAFT (A) C8FS	1	
83	967-143	SCHEIBE (R) C8FS	1	
84A	306-086		1	
85	967-779	SCHEIBE (G) C8FS	1	
86	949-457	FEDERSCHLEIBE M8 (10ST)	1	
87A	949-215	+KOPFSCHRAUBE M4X 8 (10ST)	1	TILL 2.2003
87B	935-196	+KOPFSCHRAUBE M4X12 M.U.SCHLEIBE (SCHWARZ		SINCE 3.2003
88C	322-026	Einstellanzeige C8FSH	1	INCLUD.87B
89	998-814	ZWISCHENSTUCK C8FS	1	
90	949-216	+KOPFSCHRAUBE M4X10 (10ST)	1	
91A	312-690	GELENK KOMPLETT C8FS	1	INCLUD.3A
92	303-748	UMLENKARM C8FS	1	
93	949-340	SENKKOPFSCHRAUBE M6X16 (10ST)	2	
94	974-577	SICHERUNGSRING (E-TYPE) D7	1	
95	303-734	SCHAFT C8FS	1	
96A	322-283	Seitengriff C8FS	1	
97A	303-738	ANSCHLAG (A) C8FS	1	
98A	958-130	GUMMIRING C6U/C6BU/C7U/C7BU/ FC6SB/C6DD	1	
* 99A	360-072C		1	INCLUD.100,101
* 99	360-072E	ANKER 220V-230V C8FC/FS	1	INCLUD.100,101
100	600-1VV	KUGELLAGER 6001 VV	1	
101	608-VVM	KUGELLAGER 608 VVM	1	
102	976-301	LAGERVERRIEGELUNG C8FC/C8FS	1	
103	996-253	LUFTFUHRUNG C8FC	1	
104	943-430	MASCHINENSCHRAUBE M5X60 C8FS	2	
* 105	340-219C		1	INCLUD.106
* 105	340-219E	STATOR 220V-230V C8FC/FS	1	INCLUD.106
106	930-703	KOHLLENHALTERKLEMMME DH28Y u.a. H30PV/VB12	1	
107A	307-706	HANDGRIFDECKEL C8FS	1	
108	998-868	SCHALTER C8FC/FS	1	
109A	303-530	KONDENSATOR C8FC	1	
110	938-108	KABELSCHUH M5 (O.ISO) DIV.TYPEN	1	
111			1	

TEILE

C8FS

Pos. Nr.	Art.Nr.	BESCHREIBUNG	Nr. STUE	KOMMENTAR
112A	307-028	SCHNEIDSCHRAUBE D4X25 MIT FLANSCH (SCHWA		
113	997-841	+KOPFSCHRAUBE M5X50 M.U.SCHEIBE	3	
114	996-254	GEHAUSEABDECKUNG C8FS	1	
115A	301-653	SCHNEIDSCHRAUBE D4X20 MIT FLANSCH (SCHWA		
* 116	952-806Z	ANSCHLUSSKABEL M. STECKER C8FS	1	(CORD ARMOR D10.1) FOR HOL,FIN,NOR (TILL
116	952-806Z	ANSCHLUSSKABEL M. STECKER C8FS	0	5.2004 FOR FRA,BEL,FRG)
* 116	952-804Z		1	(CORD ARMOR D8.8) FOR GBR
* 116	303-154		1	(CORD ARMOR D8.8) FOR SUI
* 116	500-234Z		1	(CORD ARMOR D8.8) FOR ESP,ITA (SINCE
116	500-234Z		0	6.2004 FOR FRA,BEL,FRG)
* 116	952-802Z		1	(CORD ARMOR D8.8) FOR SIN
117A	307-028	SCHNEIDSCHRAUBE D4X25 MIT FLANSCH (SCHWA		
118	962-569	SCHEIBE (B) C6DD/VB13Y/VB16Y	1	
119A	996-269	MOTORGEHAUSE C8FC/FS	1	INCLUD.120,121A
120	966-426	INBUSSTIFTSCHRAUBE M5X6 C8FC/FS	2	
121A	960-685	KOHLHALTER C6BU/C7BU	2	
122	996-259	KOHLKAPPE C8FS	2	
123	999-043	KOHLBURSTEN (PAAR)	1	
* 124	988-855	KABELKNICKSCHUTZ D8.8 CB18FA	1	
* 124	994-565	KABELSCHUTZ D10.1 C8FS	1	
125	981-373	ADERENDHULSE (D) DIV.TYPEN	2	
126	937-631	KABELKLEMMEN DIV.TYPEN	1	
127	995-062	SCHNEIDSCHRAUBE D4X16 M.U.SCHEIBE	2	
128A	877-839	INBUSSCHRAUBE MIT DICHTUNG M5X10	1	
129	949-312		1	
130	998-855	HANDGRIFF C8FS	1	
131	996-240	+SENKKOPFSCHR.M.FEDERR.M5X35	2	
132A	307-691	DECKELHALTER C8FS (INKL.POS.169)	1	INCLUD.169
133A	998-837	WELLE KOMPL.C8FC (INKL.POS.90-92)	1	INCLUD.134-136
134	600-4VV	KUGELLAGER 6004 VV	1	
135	996-238	LAGERHALTER C8FC/FS	1	
136	608-VVM	KUGELLAGER 608 VVM	1	
137	949-558	MUTTER M8 (10ST)	2	
138	952-013	BOLZEN M8X100 C8FS	1	
139	303-747	HALTEFEDER C8FS	1	
140	303-746	SPERRHEBEL C8FS	1	
141	303-854	DISTANZBUCHSE C8FS	2	
142	998-987	UNTERLEGSCHRAUBE C8FS	2	
143	949-237	+KOPFSCHRAUBE M5X12 (10ST)	2	

*ALTERNATIVTEILE

-- 7--

TEILE

C8FS

Pos.. Nr.	Art.Nr.	BESCHREIBUNG	Nr. STUE	KOMMENTAR
144	974-576	ARRTIERSTIFT C8FS	1	
145	303-750	GETRIEBEGEHAUSE C8FS	1	
146	974-577	SICHERUNGSRING (E-TYPE) D7	1	
147	998-852	FEDER C8FC/FS	1	
148	975-637		1	
149A	995-096	Maschinenschraube C8FS	1	
150	996-274	+KOPFSCHRAUBE M5X8 M.U-SCHEIBE	1	
151	996-250	ROHR FUR STAUBSACK C8FS	1	
*	152	996-530	1	NYLONKLEMME C8FS
*	152	998-902	1	NYLONKLAMMER C8FC FOR SUI,GBR,ESP,ITA
153	990-541	+KOPFSCHRAUBE M5X16 M.U-SCHEIBE	1	
154	996-249	+LINSENKOPFSCHRAUBE M5X10	4	
155	303-753	SAGEBLATTABDECKUNG C8FC	1	INCLUD.156
156A	998-842		1	
157A	998-335	"SECHSKANTSCHRAUBE M7X17,5 (LINKS) (MIT	1	
159	998-838	UNTERLEGSCHIEBE (C) C8FC/FS	2	FOR D30 HOLE
*	160	998-859	1	HM-SAGEBLATT 216X30X24/36Z Neue Art.-Nr. EXCEPT FOR SUI,HOL,ESP
*	160A	998-863	1	HM-SAGEBLATT/WECHSELZ. 216X30X60Z Neue Art.-Nr. FOR FIN,NOR,SWE,DEN
161	974-663Z	DISTANZRING (A) D30 C8FC/FS	1	
162	996-244	+SENKKOPFSCHRAUBE M.FEDERR.M4X12	2	
163	996-243	DECKEL C8FS	1	
164A	305-773	PENDELSCHUTZHAUBE C8FS	1	INCLUD.187,188
165	303-745	RUCKHOLFEDER C8FS	1	
166	303-744	PENDELSCHUTZHAUBE (KLEIN) C8FS	1	
167	949-454	FEDERSCHIEBE M5 (10ST)	1	
168	949-245	+KOPFSCHRAUBE M5X30	1	
169	307-223	Buchse (A)	1	
*	170A	303-754	1	SPANNVORRICHTUNG C8FS INCLUD.172-181 FOR GBR,SIN,FRA
*	172	996-263	1	FOR GBR,SIN,FRA,ITA
*	173	949-548	1	FOR GBR,SIN,FRA,ITA
*	174	301-781	1	Schraube fur C 12FA FOR GBR,SIN,FRA,ITA
*	175	996-281	1	FOR GBR,SIN,FRA,ITA
*	176A	301-850	1	FOR GBR,SIN,FRA,ITA
*	177	949-434	1	UNTERLEGSCHIEBE M10 (10ST) FOR GBR,SIN,FRA,ITA
8 3	03-447 V		0001F	OR GBR,SIN,FRA,ITA
*	179	997-314	1	+KOPFSCHRAUBE M6X10 M.U-SCHEIBE FOR GBR,SIN,FRA,ITA
*	180	303-755	1	FOR GBR,SIN,FRA,ITA
*	181	303-450	1	FOR GBR,SIN,FRA,ITA
*	182	303-756	1	VERLANGERUNGSSET C8FS INCLUD.183-186 FOR SIN

TEILE

C8FS

Pos. Nr.	Art.Nr.	BESCHREIBUNG	Nr. STUE	KOMMENTAR
* 183	303-397	HALTER C8FS	2	FOR SIN
* 184	303-757		1	FOR SIN
* 185	998-836	KNAUFSCHRAUBE M6X11 C8FC/FS	1	FOR SIN
* 186	302-503	RANDELSCHRAUBE M6X22	2	FOR SIN
187	305-774	ZWISCHENSTUCK C8FS	1	
188	974-572	SCHNEIDSCHRAUBE D4X10 C8FS	1	
189	949-429	UNTERLEGSCHNEIBE M4 (10ST)	2	TILL 2.2003
* 190A	309-393		1	FOR GBR,FRA
* 191A	309-394		1	FOR GBR,FRA
* 192A	309-395		1	FOR GBR,FRA
* 193	949-351		4	FOR GBR,FRA

STANDARDZUBEHÖR

Pos. Nr.	Art.Nr.	BESCHREIBUNG	Nr. STUE	KOMMENTAR
701A	998-845	STAUBBEUTEL C8FS	1	
702	940-543	STECKSCHLUSSEL 10MM C8FS/P20SA	1	
901A	303-754	SPANNVORRICHTUNG C8FS	1	INCLUD.903-912
903	996-263		1	
904	949-548		1	
905	301-781	Schraube fur C 12FA	1	
906	996-281		1	
907	301-850		1	
908	949-434	UNTERLEGSCHNEIBE M10 (10ST)	1	
909	303-447		1	
910	997-314	+KOPFSCHRAUBE M6X10 M.U-SCHNEIBE	1	
911	303-755		1	
912	303-450		1	
913	303-756	VERLANGERUNGSSET C8FS	1	INCLUD.914-917
914	303-397	HALTER C8FS	2	
915	303-757		1	
916	998-836	KNAUFSCHRAUBE M6X11 C8FC/FS	1	
917	302-503	RANDELSCHRAUBE M6X22	2	
918	998-861	HM-SAGEBLATT 216X30X36Z	1	
918	998-863	HM-SAGEBLATT/WECHSELZ. 216X30X60Z Neue A1	1	
919	998-859	HM-SAGEBLATT 216X30X24/36Z Neue Art.-Nr.	1	